

Silenciador Cônico

Silenciador de escape de ar comprimido. Modelo cônico média vazão.

PRESSÃO MÁXIMA: 16 bar.

TEMPERATURA: -10°C a + 120°C.

FLUÍDO: Ar comprimido.

MATERIAL: Latão perfil e sinterizado.

MONTAGEM: Em qualquer posição.

SIMBOLOGIA: 



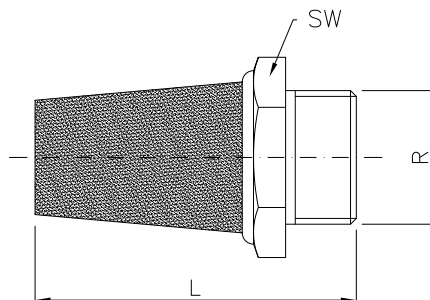
CODIFICAÇÃO

VPSL

BITOLA

M	5	M5
1	8	G 1/8"
1	4	G 1/4"
3	8	G 3/8"
1	2	G 1/2"
3	4	G 3/4"

DIMENSIONAL



R	L	SW
M5	19	8
G 1/8"	24,5	12
G 1/4"	27,5	15
G 3/8"	40	18
G 1/2"	50	21